

HARTTE seria CBL

K T R O N A M Y

SPIS TREŚCI:

Model CBL.S	2
Model CBL.M z monitoringiem	3

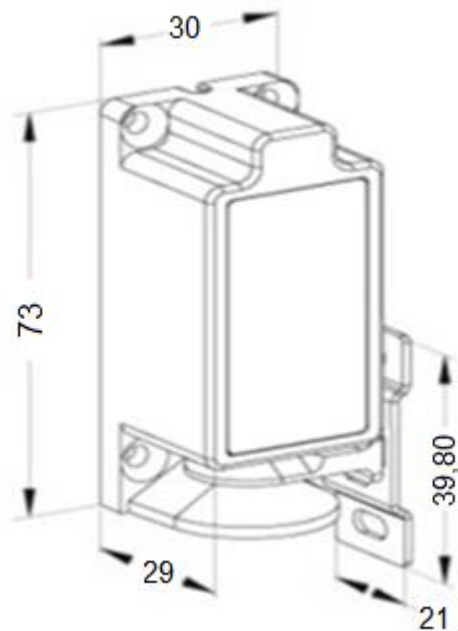
Zamek szafkowy HARTTE seria CBL

Model CBL.S

Elektryczne zamki szafkowe stosowane są do szafek i szuflad meblowych, szafek na basenach, w centrach rekreacyjno-sportowych, szatniach publicznych itp.

Charakterystyka:

- typ pracy NC (normalnie zamknięty) lub NO (normalnie otwarty)
- wymiary - szerokość 30 mm, wysokość 72,8 mm, głębokość 29 mm
- wytrzymałość mechaniczna – nacisk 1500N (150 kg)
- do szafek meblowych, szatni itp. w tym do drzwi przesuwnych
- niezawodne i mocne komponenty



KATEGORIA	
Indeks	CBL.S
Tryb pracy	NC lub NO
Zasilanie (V)	12/24V DC
Pobór prądu AC (mA)	187/88
Wymiary: gł. szer. wys. (mm)	29x30x72,8
Wymiary uchwyty (mm)	40x19x35
Monitoring zamknięcia	nie
Waga (Kg)	0,16
Rodzaj zamka	szafkowy

Zamek szafkowy HARTTE seria CBL

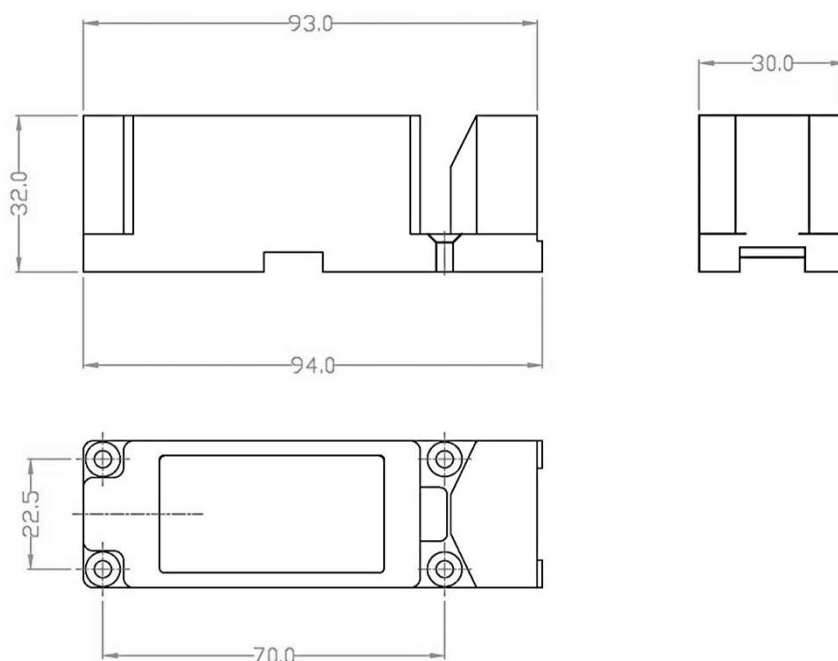
Model CBL.M



Elektryczne zamki szafkowe stosowane są do szafek i szuflad meblowych, szafek na basenach, w centrach rekreacyjno-sportowych, szatniach publicznych itp.

Charakterystyka:

- typ pracy NC (normalnie zamknięty) lub NO (normalnie otwarty)
- wymiary - szerokość 30 mm, wysokość 94 mm, głębokość 32 mm
- wytrzymałość mechaniczna – nacisk 1500N (150 kg)
- do szafek meblowych, szatni itp. w tym do drzwi przesuwnych
- niezawodne i mocne komponenty
- kontrola zamknięcia (czujnik sygnalizujący)



KATEGORIA	
Indeks	CBL.M
Tryb pracy	NC lub NO
Zasilanie (V)	12/4V DC
Pobór prądu AC (mA)	200/100
Wymiary: gł. szer. wys. (mm)	32x30x94
Wymiary uchwytu (mm)	40x19x35
Monitoring zamknięcia	tak
Waga (Kg)	0,16
Rodzaj zamka	szafkowy