

ELEKTROZACZEP BIRA SERIA ES1 (SYMOMETRYCZNA)



INSTRUKCJA MONTAŻU I UŻYTKOWANIA

SPIS TREŚCI

1. Przeznaczenie
2. Klasyfikacja
3. Elementy elektrozaczepu
4. Przygotowanie do montażu
5. Montaż i podłączenie elementów
6. Konserwacja
7. Dane techniczne
8. Gwarancja

PRZEZNACZENIE

Elektrozaczepy BIRA seria ES1 (Symetryczna) służą do zdalnego przewodowego otwierania drzwi, furtek i bram. Mogą być stosowane w profilach stalowych, aluminiowych, drewnianych oraz PCV zarówno wewnętrznych jak i zewnętrznych. Zalecane są do systemów kontroli dostępu w budynkach biurowych, handlowych, wielo-mieszkaniowych, jak i domach jednorodzinnych. Zasilany prądem zmiennym (wersja AC) lub prądem stałym (DC). Nie są przeznaczone do zastosowania w drzwiach wahadłowych.

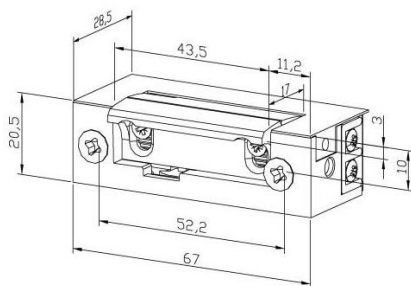
Przed zainstalowaniem i użyciem elektrozaczepu należy zapoznać się z informacjami zawartymi w tej instrukcji oraz informacjami od dostawcy drzwi, furtek lub bram określającymi odpowiednie układy mocowania dla typów drzwi, furtek lub bram, w których zaczepek elektryczny ma być stosowany.

KLASYFIKACJA

| | | | | | | | | | |
|------------------|---|---|---|---|---|---|---|---|---|
| PN-EN:14846:2010 | 3 | C | 7 | - | - | - | - | - | - |
|------------------|---|---|---|---|---|---|---|---|---|

CECHY I ELEMENTY ELEKTROZACZEPU

Elektrozaczep BIRA seria ES1 charakteryzuje się symetryczną budową. Może być montowany zarówno w pozycji poziomej jak i pionowej oraz w drzwiach prawych i lewych. Regulacja zaczepek 4mm. Współdziała ze wszystkimi domofonami, videodomofonami, czytnikami kart, linii papilarnych, siatkówki. Stosowany do systemów kontroli dostępu.



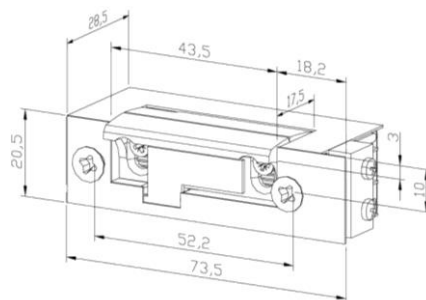
| | |
|--|---|
| Tryb pracy: | NC (normalnie zamknięty, bez zasilania zamknięty) |
| Zasilanie: | 12V lub 24V |
| Wymiary elektrozaczepu: | 67 x 20,5 x 28,5 mm |
| Wymiary elektrozaczepu z monitoringiem | 73,5 x 20,5 x 28,5 mm |
| Regulacja zaczepek: | tak, do 4mm |
| Wytrzymałość mechaniczna na zerwanie (pęknięcie zaczepek): | klasa 2 |

Elektrozaczepy BIRA serii ES1 (Symetryczna) mogą posiadać funkcje dodatkowe:

- mechanicznego odblokowania (wyłącznika) – polegająca na mechanicznym odryglowaniu elektrozaczepu
- pamięci – polegająca na jednorazowym odryglowaniu elektrozaczepu za pomocą pojedynczego impulsu elektrycznego

Elektrozaczepy BIRA serii ES1 (Symetryczna) mogą być dodatkowo wyposażone w:

- warystor (Y) – likwiduje przepięcia elektryczne i chroni elektrozaczep przed niekontrolowanymi przepływami prądu o wysokim napięciu
- kontrolę zamknięcia (monitoring zamknięcia elektrozaczepu) (KZ) – informujący o stanie elektrozaczepu (zamknięty/otwarty), sygnalizujący odryglowanie/zaryglowanie drzwi



PRZYGOTOWANIE DO MONTAŻU

W celu dobrania odpowiedniego elektrozaczepu należy upewnić się jakim napięciem jest zasilany układ, do którego elektrozaczep ma zostać podłączony. Elektrozaczepy BIRA serii ES1 (Symetryczna) są wyposażone w cewki uniwersalne, które mogą być zastosowane zarówno w systemach zasilanych prądem zmiennym (AC) jak i stałym (DC) (cewka 12V AC/DC oraz cewka 24V AC/DC) lub w cewki dedykowane do systemów zasilanych prądem stałym (DC) (cewka 12V DC). Elektrozaczep do pracy ciągłej (100% ED) może być zasilany tylko prądem stałym (cewka DC).

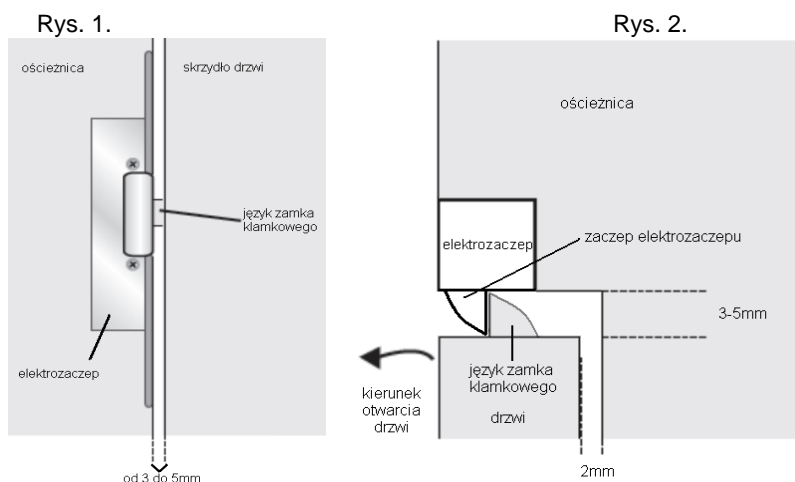
W celu zapewnienia poprawnego działania elektrozaczepu konieczne może być użycie blachy zaczepowej (okucia), za pomocą której elektrozaczep zostanie przymocowany do ościeżnicy. Należy również sprawdzić, czy konstrukcja i dokumentacja drzwi umożliwia zastosowanie elektrozaczepu. Mocowanie powinno być zgodne z zaleceniami producenta drzwi odnoszącymi się do zastosowanych rozwiązań.

Przed przystąpieniem do montażu należy sprawdzić poprawność zawieszenia i niezacinania się drzwi oraz upewnić się, że zasilanie zostało odłączone. Zaczepy uruchamiane elektrycznie zapewniają wysoki stopień bezpieczeństwa i racjonalne zabezpieczenie pod warunkiem że zostaną zamontowane do drzwi i ościeżnic drzwiowych będących w dobrym stanie.

MONTAŻ I PODŁĄCZENIE ELEMENTÓW

W celu zamontowania elektrozaczepu należy wykonać otworowanie w ościeżnicy w miejscu styku ościeżnicy z językiem zamka klamkowego zainstalowanego w skrzydle drzwiowym. Otworowanie powinno uwzględniać symetryczną budowę elektrozaczepu BIRA serii ES1 (Symetrycznej). Odległość między skrzydłem drzwi a ościeżnicą w miejscu, gdzie zaczep opiera się o język zamka klamkowego powinna mieścić się w zakresie 3-5mm (Rys. 1).

Odległość między drzwiami i ościeżnicą powinna wynosić ok. 2mm (po uwzględnieniu uszczelek). Zaczep elektrozaczepu po zamknięciu drzwi nie może być naprężony, uszczelki lub taśmy uszczelniające nie mogą przeszkadzać w prawidłowym działaniu elektrozaczepu. Język zamka klamkowego nie powinien prężyć (naciskać) na zaczep elektrozaczepu (Rys. 2).



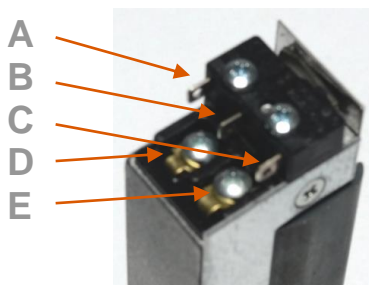
Przy montażu elektrozaczepu w ościeżnicy należy upewnić się, że żadne nieczystości (m.in. wióry, opiłki) nie dostaną się do wnętrza zamontowanego elektrozaczepu, gdyż może to uszkodzić elektrozaczep.

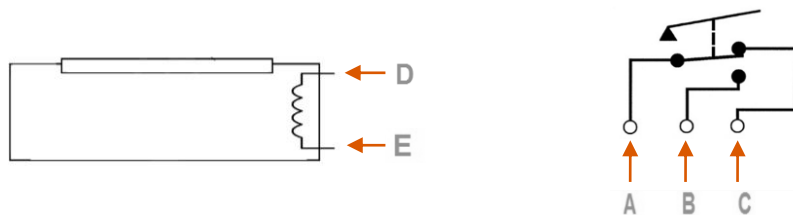
Sposób zainstalowania elektrozaczepu określa dokumentacja techniczna drzwi, furtek lub bram.

Do podłączenia elektrozaczepu do sieci/centrali należy użyć kabli o przekroju 0,5mm² w przypadku odległości mniejszej niż 30m lub kabli o przekroju 1,0mm² dla odległości większej niż 30m ale mniejszej niż 100m.

| Model BIRA | A | B | C |
|------------|----|----|-----|
| ES1 | NC | NO | COM |
| EL1 | NC | NO | COM |
| ELP | NC | NO | COM |

D, E - zasilanie elektrozaczepu, obojętna polaryzacja





KONSERWACJA

Przed przystąpieniem do konserwacji należy odłączyć zasilanie. Elektrozaczepy nie mogą być czyszczone za pomocą materiałów ściernych lub żrących. Należy czyścić je za pomocą wilgotnej szmatki. Nie rozpylać aerozolu, nie oliwić ani też nie smarować elektrozaczepu.

Szczegółowe instrukcje dotyczące konserwacji powinny być przekazane użytkownikowi przez instalatora lub dostawcę drzwi/systemu.

WARUNKI PRZECHOWYWANIA

Elektrozaczepy powinny być przechowywane w suchym pomieszczeniu o temperaturze od 0° do 50° Ci nie mogą być narażone na działanie wody ani substancji chemicznych lub żrących. Chronić przed nadmiernym zapyleniem.

DANE TECHNICZNE

| KATEGORIA | C E W K A | | | |
|----------------------------------|-----------|-------|----------------------|---------------|
| | 12AC/DC | 12DC | 24AC/DC | 12DC (100%ED) |
| Tolerancja napięcia (V) | 10-14 | 10-14 | AC 22-26 DC 20-26 | 10-14 |
| Oporność (Ohm) | 24 | 43 | 137 | 43 |
| Pobór prądu AC (mA) | 350 | - | 120 | - |
| Pobór prądu DC (mA) | 500 | 280 | 180 | 280 |
| Praca ciągła pod prądem (100%ED) | nie | nie | nie | tak |

GWARANCJA

GWARANCJA

Elektrozaczep jest objęty 2-letnią gwarancją od daty zakupu. W celu zgłoszenia reklamacji gwarancyjnej konieczne jest przedstawienie dokumentu potwierdzającego zakup, prawidłowe uzupełnienie druku reklamacyjnego oraz dostarczenie produktu z naklejoną i nienaruszoną oryginalną naklejką z datą/serią do producenta. Gwarancja nie obejmuje uszkodzeń spowodowanych przez zaniedbanie, wypadki czy celowe zniszczenie elektrozaczepu. Jakkolwiek ingerencja w elektrozaczep powoduje wygaśnięcie gwarancji. Jednym z warunków przyjęcia zgłoszenia reklamacji w ramach gwarancji jest dowód zakupu.

Niniejsza informacja nie stanowi karty gwarancyjnej ani oświadczenia gwarancyjnego w rozumieniu ustawy z dnia 23 kwietnia 1964 r. - Kodeks cywilny (Dz.U.2019.0.1145 z późn. zm.). Warunki gwarancji zostały określone w odrębnym dokumencie „Warunki gwarancji”.

Warunki gwarancji oraz druk reklamacyjny są dostępne w siedzibie Producenta oraz na stronie bira.pl.

Niniejsza instrukcja obowiązuje od dnia opublikowania, aż do momentu wydania nowej wersji.

W przypadku jakichkolwiek pytań lub wątpliwości, prosimy o kontakt z punktem zakupu lub z producentem.

Producent:

BIRA Spółka z ograniczoną odpowiedzialnością Spółka Komandytowa
Falencka 1B
05-090 Janki, Polska

Biuro handlowe producenta:

BIRA Spółka z ograniczoną odpowiedzialnością Sp. k, Falencka 1B, 05-090 Janki, Polska

tel. 0048 (22) 723 90 17

fax 0048 (22) 300 15 67

e-mail: hartte@hartte.pl

strona internetowa www.hartte.com

Powyższa instrukcja ma charakter informacyjny i nie wiąże się z odpowiedzialnością za szkody poniesione w wyniku: (i) niesprawdzenia parametrów i wymagań zestawu drzwi, furtek lub bram lub możliwości zastosowania w nich elektrozaczepów, (ii) nieprawidłowego montażu lub użytkowania, (iii) niestosowania się do zaleceń, ogólnych norm i zasad postępowania przy urządzeniach tego typu, a w szczególności w zakresie zainstalowania, eksploatacji oraz konserwacji urządzenia.