

ELEKTROZACZEP BIRA SERIA GL (PODSTAWOWA)



INSTRUKCJA MONTAŻU I UŻYTKOWANIA

SPIS TREŚCI

1. Przeznaczenie
2. Klasyfikacja
3. Elementy elektrozaczełu
4. Przygotowanie do montażu
5. Montaż i podłączenie elementów
6. Konserwacja
7. Dane techniczne
8. Gwarancja

PRZEZNACZENIE

Elektrozaczeły BIRA seria GL (Podstawowa) służą do zdalnego przewodowego otwierania drzwi, furtek i bram. Mogą być stosowane w profilach stalowych, aluminiowych, drewnianych oraz PCV zarówno wewnętrznych jak i zewnętrznych. Zalecane są do systemów kontroli dostępu w budynkach biurowych, handlowych, wielo-mieszkaniowych, jak i domach jednorodzinnych. Zasilany prądem zmiennym (wersja AC) lub prądem stałym (DC). Nie są przeznaczone do zastosowania w drzwiach wahadłowych.

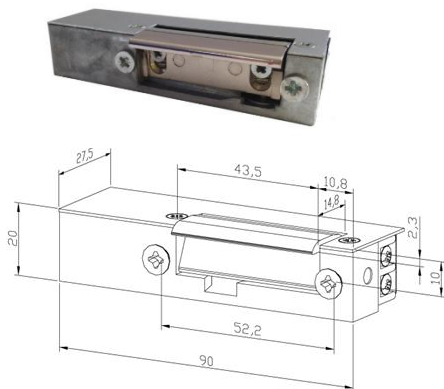
Przed zainstalowaniem i użyciem elektrozaczełu należy zapoznać się z informacjami zawartymi w tej instrukcji oraz informacjami od dostawcy drzwi określającymi odpowiednie układy mocowania dla typów drzwi, w których zaczep elektryczny ma być stosowany.

KLASYFIKACJA

PN-EN:14846:2010	3	C	7	-	-	-	-	-	-
------------------	---	---	---	---	---	---	---	---	---

CECHY I ELEMENTY ELEKTROZACZEŁU

Elektrozaczep BIRA seria GL charakteryzuje się asymetryczną budową. Może być montowany zarówno w pozycji poziomej jak i pionowej oraz w drzwiach prawych i lewych. Współdziała z domofonami, videodomofonami, czytnikami kart, linii papilarnych, siatkówki. Stosowany do systemów kontroli dostępu.



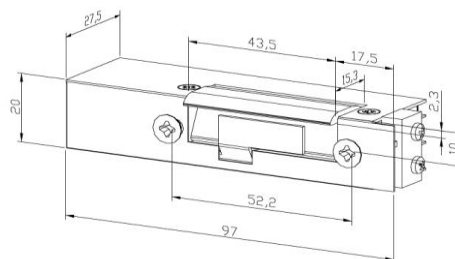
Tryb pracy:	NC (normalnie zamknięty, bez zasilania zamknięty)
Wymiary elektrozaczełu:	90 x 20 x 27,5 mm
Regulacja zaczepu:	tak
Wytrzymałość mechaniczna na zerwanie (pęknięcie zaczepu):	klasa 2

Elektrozaczeły BIRA serii GL (Podstawowa) mogą posiadać funkcje dodatkowe:

- mechanicznego odblokowania (wyłącznika) – polegająca na mechanicznym odryglowaniu elektrozaczełu
- pamięci – polegająca na jednorazowym odryglowaniu elektrozaczełu za pomocą pojedynczego impulsu elektrycznego

Elektrozaczeły BIRA serii GL (Podstawowa) mogą być dodatkowo wyposażone w:

- warystor (Y) – likwiduje przepięcia elektryczne i chroni elektrozaczep przed niekontrolowanymi przepływami prądu o wysokim napięciu



PRZYGOTOWANIE DO MONTAŻU

W celu dobrania odpowiedniego elektrozaczełu należy upewnić się jakim napięciem jest zasilany układ, do którego elektrozaczep ma zostać podłączony. Elektrozaczeły BIRA serii GL (Podstawowy) są wyposażone w cewki dedykowane do

systemów zasilanych prądem zmiennym o natężeniu 12V (cewka 12V AC) lub prądem stałym o natężeniu 12V (cewka 12V DC) .

W celu zapewnienia poprawnego działania elektrozaczepu konieczne może być użycie blachy zaczepowej (okucia), za pomocą której elektrozaczep zostanie przymocowany do ościeżnicy. Należy również sprawdzić, czy konstrukcja i dokumentacja drzwi umożliwia zastosowanie elektrozaczepu. Mocowanie powinno być zgodne z zaleceniami producenta drzwi odnoszącymi się do zastosowanych rozwiązań.

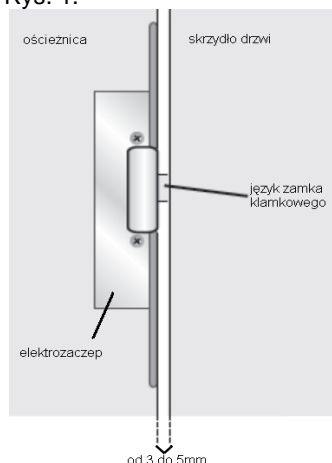
Przed przystąpieniem do montażu należy sprawdzić poprawność zawieszenia i niezacinania się drzwi oraz upewnić się, że zasilanie zostało odłączone. Zaczepy uruchamiane elektrycznie zapewniają wysoki stopień bezpieczeństwa i racjonalne zabezpieczenie pod warunkiem że zostaną zamontowane do drzwi i ościeżnic drzwiowych będących w dobrym stanie.

MONTAŻ I PODŁĄCZENIE ELEMENTÓW

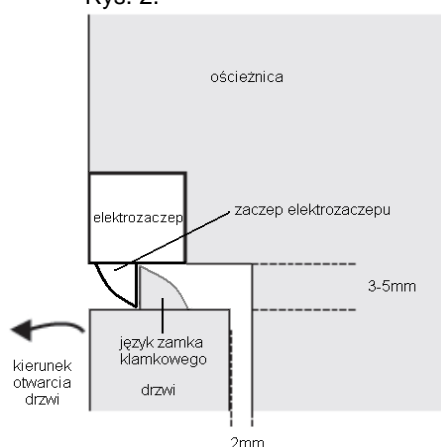
W celu zamontowania elektrozaczepu należy wykonać otworowanie w ościeżnicy w miejscu styku ościeżnicy z językiem zamka klamkowego zainstalowanego w skrzydle drzwiowym. Otworowanie powinno uwzględniać asymetryczną budowę elektrozaczepu BIRA serii GL (Podstawowej). Odległość między skrzydłem drzwi a ościeżnicą w miejscu, gdzie zaczep opiera się o język zamka klamkowego powinna mieścić się w zakresie 3-5mm (Rys. 1).

Odległość między drzwiami i ościeżnicą powinna wynosić ok. 2mm (po uwzględnieniu uszczelek). Zaczep elektrozaczepu po zamknięciu drzwi nie może być naprężony, uszczelki lub taśmy uszczelniające nie mogą przeszkadzać w prawidłowym działaniu elektrozaczepu. Język zamka klamkowego nie powinien prężyć (naciskać) na zaczep elektrozaczepu (Rys. 2).

Rys. 1.



Rys. 2.

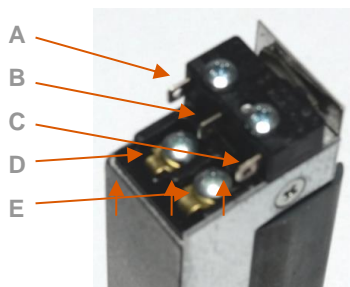


Przy montażu elektrozaczepu w ościeżnicy należy upewnić się, że żadne nieczystości (m.in. wióry, opiłki) nie dostaną się do wnętrza zamontowanego elektrozaczepu, gdyż może to uszkodzić mechanizm.

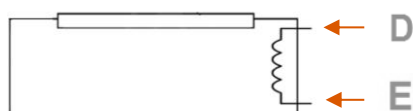
Elektrozaczep BIRA serii GL (Podstawowa) może być montowany w drzwiach drewnianych, metalowych, wykonanych z profili PVC oraz aluminiowych. Montaż elektrozaczepu w ościeżnicy może się różnić w zależności od rodzaju drzwi: przylgowych, bezprzylgowych. Sposób zainstalowania elektrozaczepu określa dokumentacja techniczna drzwi.

Do podłączenia elektrozaczepu do sieci/centrali należy użyć kabli o przekroju 0,5mm² w przypadku odległości mniejszej niż 30m lub kabli o przekroju 1,0mm² dla odległości większej niż 30m ale mniejszej niż 100,.

Model BIRA	A	B	C
ES1	NC	NO	COM
EL1	NC	NO	COM
ELP	NC	NO	COM



D, E - zasilanie elektrozaczepu, obojętna polaryzacja



KONSERWACJA

Przed przystąpieniem do konserwacji należy odłączyć zasilanie. Elektrozaczepty nie mogą być czyszczone za pomocą materiałów ściernych lub żrących. Należy czyścić je za pomocą wilgotnej szmatki. Nie rozpylać aerozolu, nie oliwić ani też nie smarować elektrozaczepty.

Instrukcje dotyczące konserwacji powinny być przekazane użytkownikowi przez instalatora lub dostawcę drzwi/systemu.

WARUNKI PRZECHOWYWANIA

Elektrozaczepty powinny być przechowywane w suchym pomieszczeniu o temperaturze od 0° do 50° C i nie mogą być narażone na działanie substancji chemicznych lub żrących. Chronić przed nadmiernym zapyleniem.

DANE TECHNICZNE

KATEGORIA	12 AC/DC	12 AC/DC	12 AC/DC	12 AC/DC
Nazwa modelu	GL12U	GL12UW	GL12UP	GL12UPW
Tolerancja napięcia (V)	9-14	9-14	9-14	9-14
Oporność (Ohm)	20	20	20	20
Pobór prądu AC (mA)	426	426	426	426
Pobór prądu DC (mA)	600	600	600	600
Praca ciągła pod prądem (100%ED)	nie	nie	nie	nie

GWARANCJA

Elektrozaczepty są objęte 2-letnią gwarancją od daty zakupu. W celu przeprowadzenia naprawy gwarancyjnej konieczne jest przedstawienie dokumentu potwierdzającego zakup oraz dostarczenie produktu z naklejoną i nienaruszoną oryginalną naklejką z datą/serią do producenta. Gwarancja nie obejmuje uszkodzeń spowodowanych przez zaniedbanie, wypadki czy celowe zniszczenie elektrozaczepty. Jakakolwiek ingerencja w elektrozaczepty powoduje wygaśnięcie gwarancji. Podstawą do uznania gwarancji jest dowód zakupu.

Niniejsza instrukcja obowiązuje od dnia opublikowania, aż do momentu wydania nowej wersji.

W przypadku jakichkolwiek pytań lub wątpliwości, prosimy o kontakt z punktem zakupu lub z producentem.

Producent:

BIRA Spółka z ograniczoną odpowiedzialnością Spółka Komandytowa
Ul. Falencka 1b
05-090 Janki

Biuro handlowe producenta:

BIRA Spółka z ograniczoną odpowiedzialnością Spółka Komandytowa
Ul. Falencka 1b, 05-090 Janki
tel. 0048 (22) 723 90 17
fax 0048 (22) 300 15 67
e-mail: bira@bira.pl
strona internetowa www.bira.pl

Powyższa instrukcja ma charakter informacyjny i nie wiąże się z odpowiedzialnością za szkody poniesione w wyniku niesprawdzenia parametrów i wymagań zestawu drzwi i możliwości zastosowania w nich elektrozaczepty.